

ciclone

sistemas de exaustão

CATÁLOGO 2026

Desenvolvemos e fabricamos tecnologias de exaustão de última geração, oferecendo soluções inovativas aos mercados mais exigentes.

Sistemas de exaustão

São sistemas profissionais de condutas de chaminé, que permitem que os gases de escape sejam descarregados livremente no espaço, independentemente dos equipamentos donde são extraídos.

Ventilação

A ventilação adequada garante a renovação do ar contaminado em cada local, por fungos, vírus e bactérias em suspensão e a sua renovação por ar fresco e limpo.

A **CICLONE** oferece um conjunto abrangente de soluções em aço inox e produtos necessários à criação de um sistema de ventilação funcional. Assim oferecemos entre outras coisas, tubos, curvas, tês, girândolas, vários tipos de chapéus, válvulas insuflação, espelhos (remates) entre outros tipos de acessórios, etc.

Também é possível a pedido do cliente, executar soluções personalizadas de acordo com especificações fornecidas.

Chaminés

Nos topos das mesmas quer sejam tubulares, quadradas ou retangulares, são instalados para proteção das mesmas, por interferência no seu funcionamento ou enfraquecimento do impulso e para seu apoio

Assim melhora-se substancialmente o impulso, protegendo-as de fluxos inversos, evitando que os fumos e gases de escape recuem na conduta, protegendo-as da adversidade das condições climatéricas e mesmo até o posicionamento de aves.

PAREDE SIMPLES

Girândola Base Quadrada com painel solar	
Girândola com Painel Solar	
Girândola Híbrida	
Girândola Híbrida Inspecionável	
Girândola c/ Rolamento Externo Inspecionável	
Girândola Inox 0.5mm	
Girândola 100% Inox 0.5mm	
Girândola Inox Rebitada 0.5mm	
Girândola 100% Inox Rebitada 0.5mm	
Extrator de Chaminé	
Cúpula Inox 0.5mm	
União Inox 0.5mm	
Válvula de Insuflação Inox 0.7mm	
Saída de Fachada Inox c/Rede 0.5mm	
Chapéu Chinês Inox/	
Chapéu Chinês c/Aba Inox 0.5mm	
Chapéu Anti-pássaro Inox 0.5mm	
Bico de Pato Inox 0.5mm	
Chapéu Parede p/Pellets Inox 0.5mm	
Gola Telhado Inox 0.5mm	
Chapéu Persiana Inox 5.0mm	
Chapéu Crista de Galo com Rolamento externo Inspecionável	
Chapéu Crista de Galo Inox 5.0mm	
Transformação Inox	
Telha Lusa Inox 0.5mm	
Telha Marselha Inox 0.5mm	
Passagem Telhado Alumínio 0.5mm	
Passagem Telhado Chumbo 0.5mm	
Passagem Telhado Inox Inclinado	
Passagem Telhado Inox Horizontal	
H Inox	
Espelho Simples Inox 0.5mm	
Espelho c/ Mola Inox 0.5mm	
Espelho c/ Aba Inox 0.5mm	
Espelho Circular Componível Inox 0.5mm	
Espelho c/ Patilha Inox 0.5mm	
Abraçadeira Simples Inox	
Abraçadeira c/ Espigão Inox 1mm	
Abraçadeira de Cabos Tirantes Inox 1mm	
Abraçadeira Reforçada Regulável Inox 1mm	
Tubo inox 1m/0,5m/0,33m	
Curva inox 45°	
Curva inox 90°	
Tubo inox 1m/0,5m/0,33m c/registo	
Módulo extensível inox	
Módulo de inspeção inox	
Módulo verificação fumo/temperatura inox	
Módulo recolha incombustíveis inox	
Câmara recolha cinzas inox	
Tê c/ recolha incombustíveis inox	
Regulador de tiragem inox	
Regulador de tiragem inox	
Regulador de tiragem inox anti-explosão	
Curva regulável de 0° a 90° inox 316	
Tê c/ recolha incombustíveis inox	
Tê inox sem tampo	
Tê inox com tampo	
Forquilha inox sem tampo	
Forquilha inox com tampo	
Tê/coletor de alimentação de ar/exaustão	
Filtro de fumos	
Tampo inox	
Tampo inox com purga	
Vedante silicone	
União redução inox	

PAREDE DUPLA

Pág. 6	Girândola dupla inox 0.5mm	Pág. 32
Pág. 6	Girândola dupla 100% inox 0.5mm	Pág. 32
Pág. 7	Girândola dupla rebitada inox 0.5mm	Pág. 32
Pág. 7	Girândola dupla 100% inox rebitada 0.5mm	Pág. 32
Pág. 7	Chapéu parede dupla inox	Pág. 33
Pág. 8	Chapéu c/aba parede dupla inox	Pág. 33
Pág. 8	Chapéu c/aba longa parede dupla inox	Pág. 33
Pág. 8	Chapéu crista de galo duplo inox 0.5mm	Pág. 33
Pág. 8	Chapéu persiana duplo inox 0.5mm	Pág. 33
Pág. 9	Tubo inox duplo isolado	Pág. 34
Pág. 9	Tubo inox duplo isolado c/registo	Pág. 34
Pág. 10	Módulo duplo isolado extensível	Pág. 34
Pág. 10	Curva inox dupla isolada 45°	Pág. 35
Pág. 10	Forquilha inox com tampo	Pág. 35
Pág. 11	Tê inox duplo isolado	Pág. 36
Pág. 11	Forquilha inox duplo isolado	Pág. 36
Pág. 11	Tampo inox	Pág. 36
Pág. 12	Adaptador inox sem isolamento	Pág. 37
Pág. 12	Adaptador inox com isolamento	Pág. 37
Pág. 12	Adaptador cônico com isolamento inox	Pág. 37
Pág. 13	Suporte mural inox	Pág. 37
Pág. 13	Tubo flexível duplo inox 304/316	Pág. 38
Pág. 13	União flexível inox	Pág. 38
Pág. 13	Tubo flexível alumínio compacto	Pág. 38
Pág. 13	Tubo isolado alumínio retangular com lã mineral	Pág. 39
Pág. 14	Tubo flexível alumínio isolado	Pág. 39
Pág. 14	Termostato capilar 1000mm	Pág. 39
Pág. 15	Vermiculite e cola para vermiculite	Pág. 39
Pág. 15	Porta de inspeção	Pág. 39
Pág. 16	Distribuidor termostático com filtro	Pág. 40
Pág. 16	Caixa de distribuição	Pág. 40
Pág. 16	Tubo isolado alumínio com lã mineral	Pág. 40
Pág. 16	Dispositivo ventilador de entrada de ar com aquecedor	Pág. 41
Pág. 17	Dispositivo ventilador de entrada de ar com aquecedor para janela	Pág. 41
Pág. 17	Distribuidor ar quente	Pág. 41

AÇO INOX

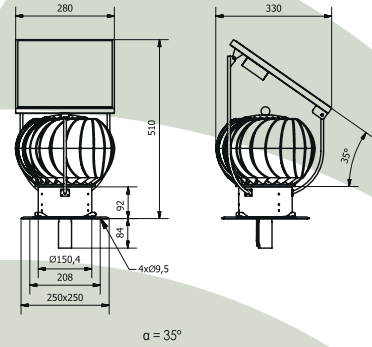
FICHA TÉCNICA

CONDIÇÕES GERAIS DE VENDA



GIRÂNDOLA BASE QUADRADA COM PAINEL SOLAR

Ø Código
150 GIRSOLQ150



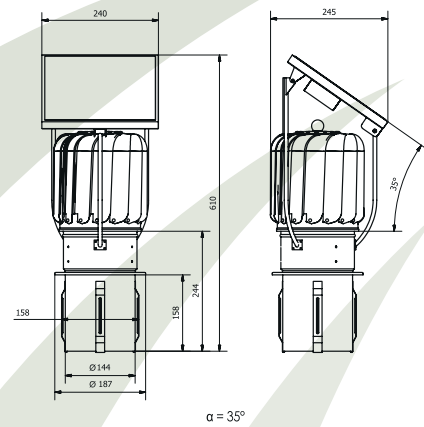
Diâmetro (mm)
Energia do painel (w)
Velocidade máxima de rotação (rev/min)
Eficiência de extração (m³/h)
Potência de arranque (w)
Potência máxima necessária para girar o capota (w)
Regulação do eixo da turbina (°)

Ø 150
10
360
230
1.13
0.7
360



GIRÂNDOLA COM PAINEL SOLAR

Ø Código
150 GIRSOL150



Diâmetro (mm)	Ø 150
Energia do painel (w)	5
Velocidade máxima de rotação (rev/min)	600
Eficiência de extração (m ³ /h)	246
Potência de arranque (w)	1.13
Potência máxima necessária para girar o capota (w)	0.7
Regulação do eixo da turbina (°)	360

É possível, a pedido, executar soluções personalizadas.

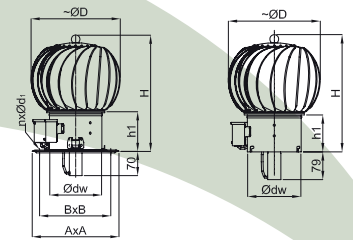
Os dados técnicos mencionados, podem sofrer alteração sem a obrigação de pré aviso.

GIRÂNDOLA HÍBRIDA INOX

Novo.



Ø	Código	Ø	Código
150		200	
250		300	
350			



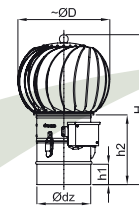
Têm a função das girândolas convencionais, evitam a inversão do sentido do fumo e aumentam a tiragem usando a força do vento, quando este não é suficiente a energia elétrica aciona a turbina.

GIRÂNDOLA HÍBRIDA INOX INSPECIONÁVEL

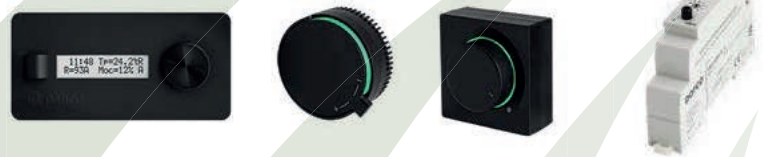
Novo.



Ø	Código	Ø	Código
150		200	
250		300	



Elementos de ligação



GIRÂNDOLA COM ROLAMENTO EXTERNO INSPECIONÁVEL

Novo.



Ø	Código
150	
200	
250	

Girândola com turbina e base em inox, nos diâmetros Ø150, Ø200 e Ø250.

Este dispositivo atua de forma dinâmica, usando a força do vento p/ aumentar a tiragem. A construção especial do sistema de rolamentos evita que o calor e as correntes ácidas danifiquem os mesmos.

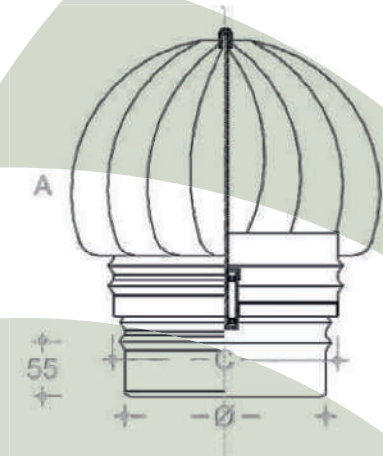
É possível, a pedido, executar soluções personalizadas.

Os dados técnicos mencionados, podem sofrer alteração sem a obrigação de pré aviso.

GIRÂNDOLA INOX 0.5mm



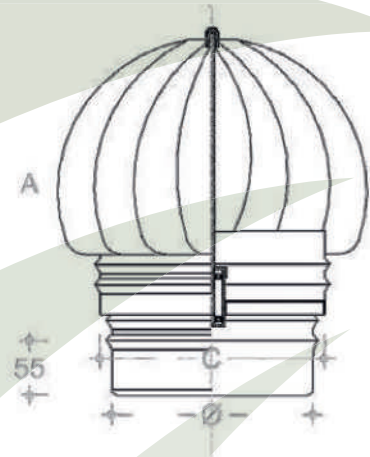
Ø	Código	Ø	Código
80	GIR080	160	GIR160
90	GIR090	175	GIR175
100	GIR100	180	GIR180
110	GIR110	200	GIR200
120	GIR120	220	GIR220
125	GIR125	250	GIR250
130	GIR130	300	GIR300
140	GIR140	350	GIR350
150	GIR150	400	GIR400



GIRÂNDOLA 100% INOX 0.5mm



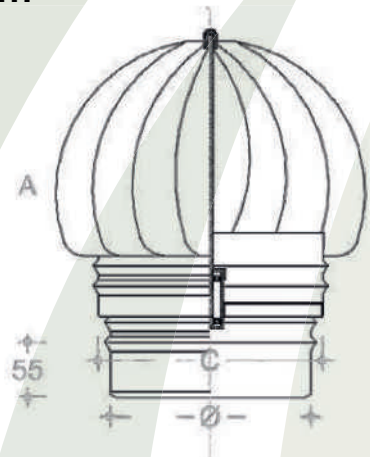
Ø	Código	Ø	Código
80	INX080	160	INX160
90	INX090	175	INX175
100	INX100	180	INX180
110	INX110	200	INX200
120	INX120	220	INX220
125	INX125	250	INX250
130	INX130	300	INX300
140	INX140	350	INX350
150	INX150	400	INX400



GIRÂNDOLA INOX REBITADA 0.5mm



Ø	Código	Ø	Código
80	GIRR080	160	GIRR160
90	GIRR090	175	GIRR175
100	GIRR100	180	GIRR180
110	GIRR110	200	GIRR200
120	GIRR120	220	GIRR220
125	GIRR125	250	GIRR250
130	GIRR130	300	GIRR300
140	GIRR140	350	GIRR350
150	GIRR150	400	GIRR400



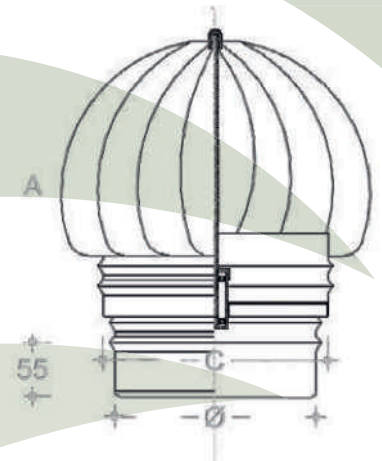
É possível, a pedido, executar soluções personalizadas.

Os dados técnicos mencionados, podem sofrer alteração sem a obrigação de pré aviso.

GIRÂNDOLA 100% INOX REBITADA 0.5mm



Ø	Código
80	INXR080
90	INXR090
100	INXR100
110	INXR110
120	INXR120
125	INXR125
130	INXR130
140	INXR140
150	INXR150
160	INXR160
175	INXR175
180	INXR180
200	INXR200
220	INXR220
250	INXR250
300	INXR300
350	INXR350
400	INXR400

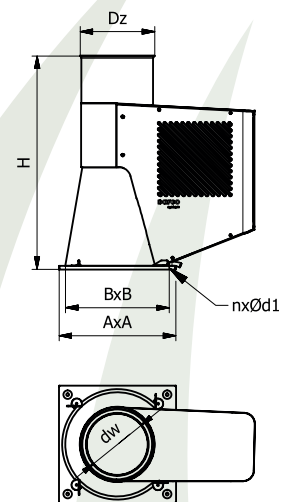


EXTRATOR DE CHAMINÉ

Ø	Código
150	
200	



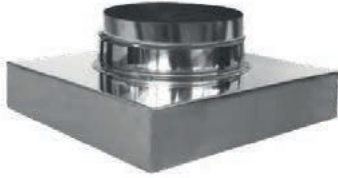
Diâmetro (mm)	Ø 150	Ø 200
Quadrados	282	342
Ef. máx. m³/h	300	400
Pressão (pa)	42	29
Força (w)	94	141
Peso (kg)	7,8	10
Tp. ambiente	-30+65°	
Tp. máx. fumo	400.°C	
Tensão (v/hz)	230/50	



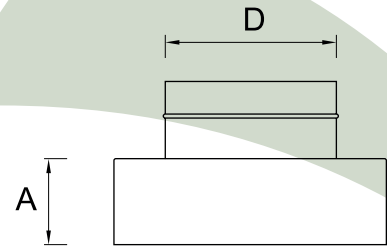
É possível, a pedido, executar soluções personalizadas.

Os dados técnicos mencionados, podem sofrer alteração sem a obrigação de pré aviso.

CÚPULA INOX 0.5mm



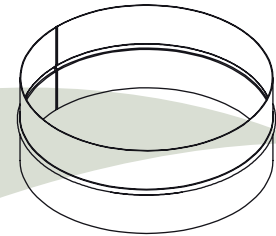
Ø	Código	Medida
150	CUP2222	220x220x100
180	CUP2727	270x270x100
200	CUP3232	320x320x100
200	CUP3252	320x520x100
250	CUP3737	370x370x100
250	CUP3762	370x620x100
300	CUP4242	420x420x100
300	CUP4252	420x520x100
300	CUP4747	470x470x100
300	CUP5252	520x520x100
350	CUP6262	620x620x100



UNIÃO M/F INOX 0.5mm



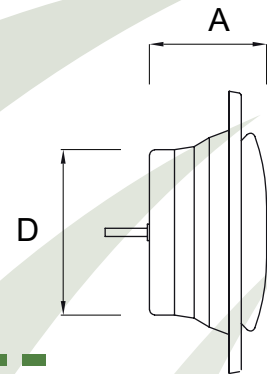
Ø	Código	Ø	Código
80	UNI080	140	UNI140
90	UNI090	150	UNI150
100	UNI100	160	UNI160
110	UNI110	180	UNI180
120	UNI120	200	UNI200
125	UNI125	250	UNI250
130	UNI130	300	UNI300



VÁLVULA DE INSUFLAÇÃO INOX 0.7mm



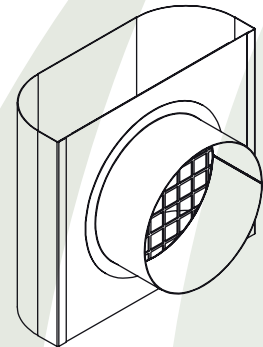
Medida	Código
D80	VI080
D100	VI100
D125	VI125



SAÍDA DE FACHADA INOX C/REDE 0.5mm



Ø	Código	Cx
80	SDFR080	6
90	SDFR090	6
100	SDFR100	6
110	SDFR110	6
115	SDFR115	6
120	SDFR120	6
125	SDFR125	6
130	SDFR130	6
140	SDFR140	6
150	SDFR150	6
160	SDFR160	6
175	SDFR175	6
180	SDFR180	6
200	SDFR200	6



É possível, a pedido, executar soluções personalizadas.

Os dados técnicos mencionados, podem sofrer alteração sem a obrigação de pré aviso.

CHAPÉU CHINÊS INOX/ CHAPÉU CHINÊS COM ABA INOX

O chapéu chinês é um equipamento que tem como principal objetivo evitar a entrada de água de chuva pela chaminé. Tem a vantagem de ter a saída pouco obstruída reduzindo eventuais perdas de carga. É ideal para zonas pouco ventosas.

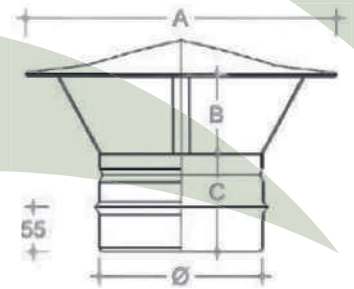
O chapéu chinês com aba tem como função evitar a entrada de chuva pela chaminé e evita o retorno de fumos condicionando a ação do vento. A sua aplicação destina-se para condutas de chaminés.

É fabricado em aço inox 304 brilhante, espessura 0,5mm e hastes em 1mm.

CHAPÉU CHINÊS INOX 0.5mm



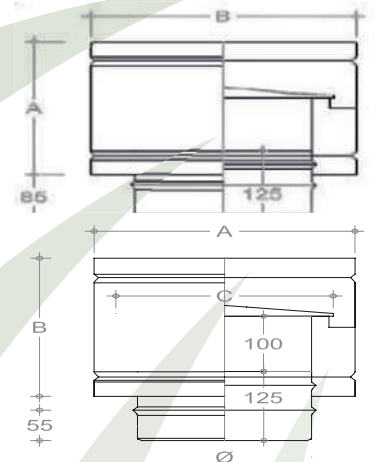
Ø Base D	Ø Chapéu D	Altura A	Código
80	190	160	CHC080
90	190	160	CHC090
100	190	160	CHC100
110	210	160	CHC110
120	230	160	CHC120
125	240	160	CHC125
130	250	160	CHC130
140	260	160	CHC140
150	270	160	CHC150
160	280	160	CHC160
180	320	160	CHC180
200	360	160	CHC200
250	440	160	CHC250
300	530	160	CHC300



CHAPÉU CHINÊS C/ABA/ ABA LONGA INOX 0.5mm



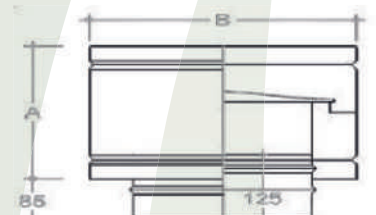
Ø Base D	Ø Chapéu	Aba B	Altura A	Código
80	230	160	160	CCA080
90	230	160	160	CCA090
100	230	160	160	CCA100
110	250	160	160	CCA110
120	270	160	160	CCA120
125	280	160	160	CCA125
130	290	160	160	CCA130
140	300	160	160	CCA140
150	310	160	160	CCA150
160	325	160	160	CCA160
180	365	160	160	CCA180
200	400	160	160	CCA200
250	495	160	160	CCA250
300	580	160	160	CCA300



CHAPÉU ANTI-PÁSSARO INOX 0.5mm



Ø Base D	Ø Chapéu	Aba B	Altura A	Código
80	230	160	160	CCAP080
90	230	160	160	CCAP090
100	230	160	160	CCAP100
110	250	160	160	CCAP110
120	270	160	160	CCAP120
125	280	160	160	CCAP125
130	290	160	160	CCAP130
140	300	160	160	CCAP140
150	310	160	160	CCAP150
160	325	160	160	CCAP160
180	365	160	160	CCAP180
200	400	160	160	CCAP200
250	495	160	160	CCAP250
300	580	160	160	CCAP300



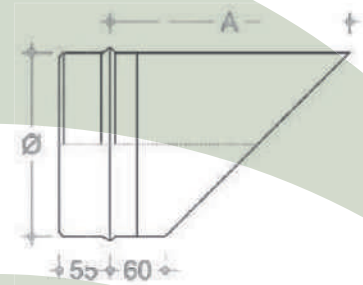
É possível, a pedido, executar soluções personalizadas.

Os dados técnicos mencionados, podem sofrer alteração sem a obrigação de pré aviso.

BICO DE PATO INOX 0.5mm



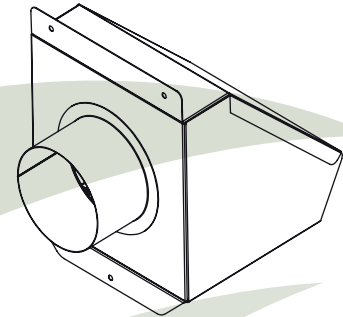
Ø	Código	Cx
80	BP080	8
90	BP090	8
100	BP100	6
110	BP110	6
120	BP120	6
125	BP125	6
150	BP150	4
180	BP180	4
200	BP200	4



CHAPÉU PAREDE P/PELLETS INOX 0.5mm



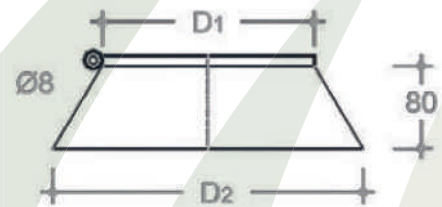
Ø	Código	Cx
80	CHP080	6
100	CHP100	6



GOLA TELHADO INOX 0.5mm



Ø	Código	Cx
80	GT080	4
90	GT090	4
100	GT100	4
110	GT110	4
120	GT120	4
125	GT125	4
130	GT130	4
140	GT140	4
150	GT150	4
160	GT160	4
175	GT175	4
180	GT180	4
200	GT200	4
250	GT250	4
300	GT300	4



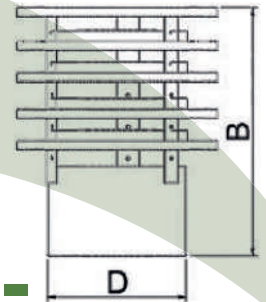
É possível, a pedido, executar soluções personalizadas.

Os dados técnicos mencionados, podem sofrer alteração sem a obrigação de pré aviso.

CHAPÉU PERSIANA INOX 0.5mm



Ø	Código	Ø	Código
80	CPI080	140	CPI140
90	CPI090	150	CPI150
100	CPI100	180	CPI180
110	CPI110	200	CPI200
120	CPI120	250	CPI250
125	CPI125	300	CPI300
130	CPI130		

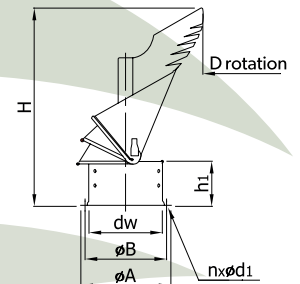


CHAPÉU CRISTA DE GALO COM ROLAMENTO EXTERNO INSPECIONÁVEL



Chapéu crista de galo com turbina e base em inox, nos diâmetros Ø 150, Ø 160, Ø 180, Ø 200, Ø 250 e Ø 300.

Este dispositivo atua de forma dinâmica, usando a força do vento para aumentar a tiragem. A construção especial do sistema de rolamentos evita que o calor e as correntes ácidas danifiquem os mesmos.



CHAPÉU CRISTA DE GALO INOX 0.5mm



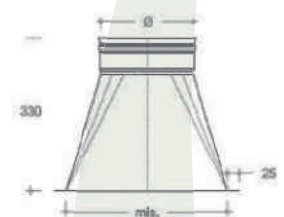
Ø	Código	Código 100% Inox
80	CCG080	CCG1080
90	CCG090	CCG1090
100	CCG100	CCG1100
110	CCG110	CCG1110
120	CCG120	CCG1120
125	CCG125	CCG1125
130	CCG130	CCG1130
140	CCG140	CCG1140
150	CCG150	CCG1150
160	CCG160	CCG1160
180	CCG180	CCG1180
200	CCG200	CCG1200
220	CCG220	CCG1220
250	CCG250	CCG1250
300	CCG300	CCG1300



TRANSFORMAÇÃO INOX 0.5mm



Medida	Código
Retangular Pequena	TRANS1
Retangular Média	TRANS2
Quadrada	TRANS3



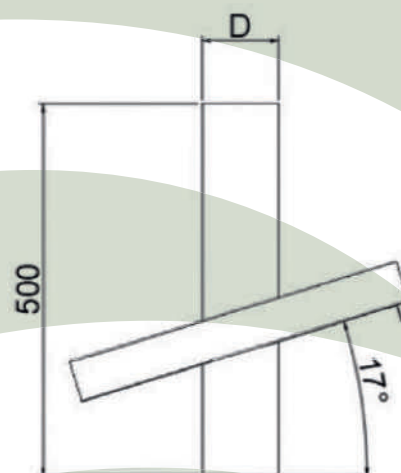
É possível, a pedido, executar soluções personalizadas.

Os dados técnicos mencionados, podem sofrer alteração sem a obrigação de pré aviso.



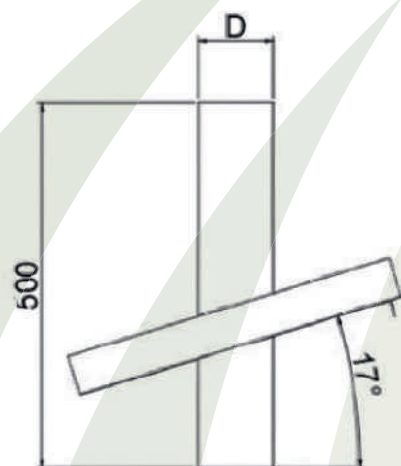
TELHA LUSA INOX 0.5mm

Ø	Código
80	TL080
100	TL100
120	TL120
150	TL150
180	TL180



TELHA MARSELHA INOX 0.5mm

Ø	Código
80	TM080
100	TM100
120	TM120
150	TM150
180	TM180



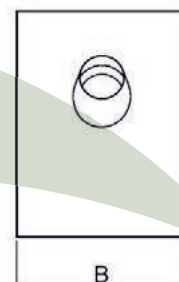
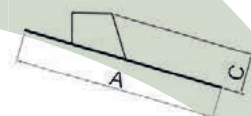
É possível, a pedido, executar soluções personalizadas.

Os dados técnicos mencionados, podem sofrer alteração sem a obrigação de pré aviso.

PASSAGEM TELHADO ALUMINIO 0.5mm



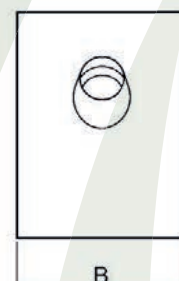
Ø	Código
80	PTA080
90	PTA090
100	PTA100
110	PTA110
120	PTA120
125	PTA125
130	PTA130
140	PTA140
150	PTA150
160	PTA160
180	PTA180
200	PTA200
250	PTA250
300	PTA300



PASSAGEM TELHADO CHUMBO 0.5mm



Ø	Código
80	PTC080
90	PTC090
100	PTC100
110	PTC110
120	PTC120
125	PTC125
130	PTC130
140	PTC140
150	PTC150
160	PTC160
180	PTC180
200	PTC200
250	PTC250
300	PTC300



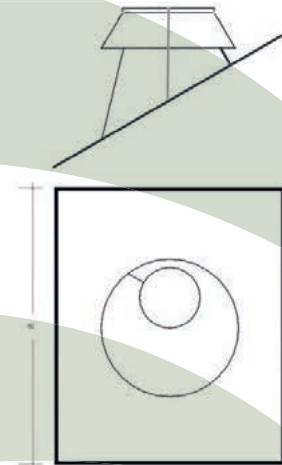
É possível, a pedido, executar soluções personalizadas.

Os dados técnicos mencionados, podem sofrer alteração sem a obrigação de pré aviso.

PASSAGEM TELHADO INOX INCLINADO



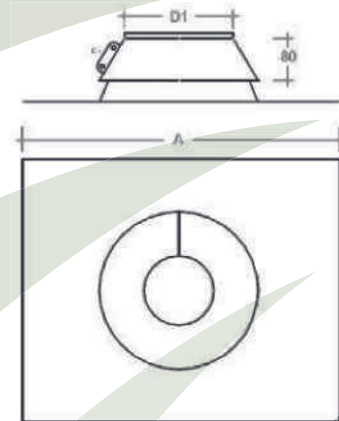
Ø	Código	Ø	Código
80	PTI080	160	PTI160
90	PTI090	175	PTI175
100	PTI100	180	PTI180
110	PTI110	200	PTI200
120	PTI120	230	PTI230
125	PTI125	250	PTI250
130	PTI130	300	PTI300
140	PTI140	350	PTI350
150	PTI150	400	PTI400



PASSAGEM TELHADO INOX HORIZONTAL

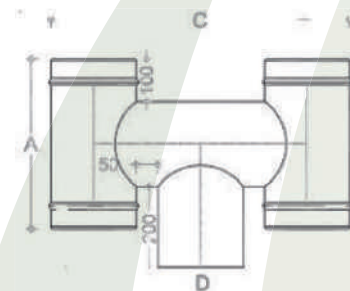


Ø	Código	Ø	Código
80	PTH080	160	PTH160
90	PTH090	175	PTH175
100	PTH100	180	PTH180
110	PTH110	200	PTH200
120	PTH120	230	PTH230
125	PTH125	250	PTH250
130	PTH130	300	PTH300
140	PTH140	350	PTH350
150	PTH150	400	PTH400



H INOX

Ø	Código	Ø	Código
80	H080	160	H160
90	H090	175	H175
100	H100	180	H180
110	H110	200	H200
120	H120	230	H230
125	H125	250	H250
130	H130	300	H300
140	H140	350	H350
150	H150	400	H400



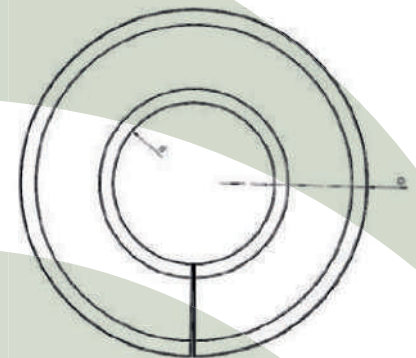
É possível, a pedido, executar soluções personalizadas.

Os dados técnicos mencionados, podem sofrer alteração sem a obrigação de pré aviso.

ESPELHO SIMPLES INOX 0.5mm



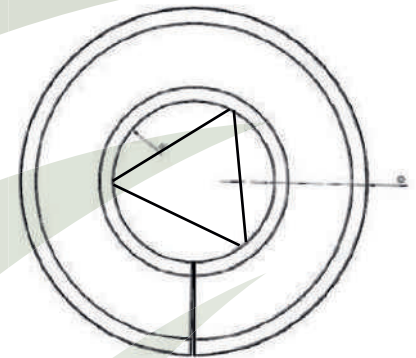
Ø	Código
80	ESP080
90	ESP090
100	ESP100
110	ESP110
120	ESP120
125	ESP125
130	ESP130
140	ESP140
150	ESP150
160	ESP160
175	ESP175
180	ESP180
200	ESP200
250	ESP250
300	ESP300



ESPELHO C/ MOLA INOX 0.5mm



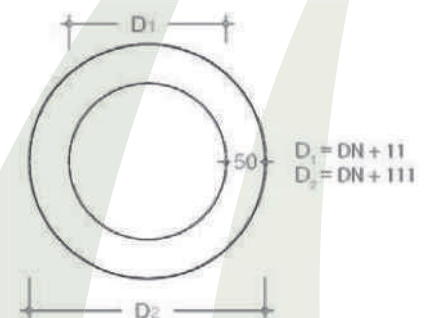
Ø	Código
80	ESPM080
90	ESPM090
100	ESPM100
110	ESPM110
120	ESPM120
125	ESPM125
130	ESPM130
140	ESPM140
150	ESPM150
160	ESPM160
175	ESPM175
180	ESPM180
200	ESPM200
250	ESPM250
300	ESPM300



ESPELHO C/ ABA INOX 0.5mm



Ø	Código
80	ESPA080
90	ESPA090
100	ESPA100
110	ESPA110
120	ESPA120
125	ESPA125
130	ESPA130
140	ESPA140
150	ESPA150
160	ESPA160
175	ESPA175
180	ESPA180
200	ESPA200
250	ESPA250
300	ESPA300



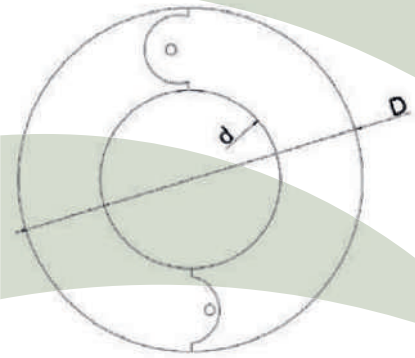
É possível, a pedido, executar soluções personalizadas.

Os dados técnicos mencionados, podem sofrer alteração sem a obrigação de pré aviso.



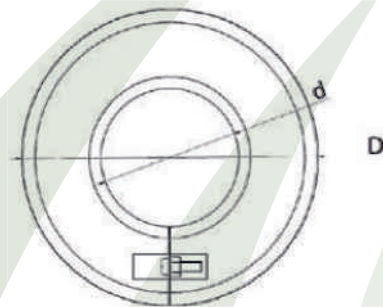
ESPELHO CIRCULAR COMPONENTÍVEL INOX 0.5mm

Ø	Código	Cx
80	ESPC080	6
90	ESPC090	6
100	ESPC100	6
110	ESPC110	6
120	ESPC120	6
125	ESPC125	6
130	ESPC130	6
140	ESPC140	6
150	ESPC150	6
160	ESPC160	6
175	ESPC175	6
180	ESPC180	6
200	ESPC200	6
250	ESPC250	6
300	ESPC300	6



ESPELHO C/ PATILHA INOX 0.5mm

Ø	Código	Cx
80	ESPP080	6
90	ESPP090	6
100	ESPP100	6
110	ESPP110	6
120	ESPP120	6
125	ESPP125	6
130	ESPP130	6
140	ESPP140	6
150	ESPP150	6
160	ESPP160	6
175	ESPP175	6
180	ESPP180	6
200	ESPP200	6
250	ESPP250	6
300	ESPP300	6



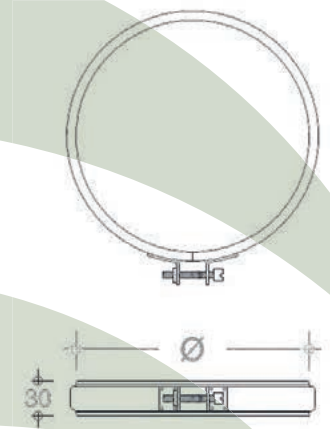
É possível, a pedido, executar soluções personalizadas.

Os dados técnicos mencionados, podem sofrer alteração sem a obrigação de pré aviso.

ABRAÇADEIRA SIMPLES INOX



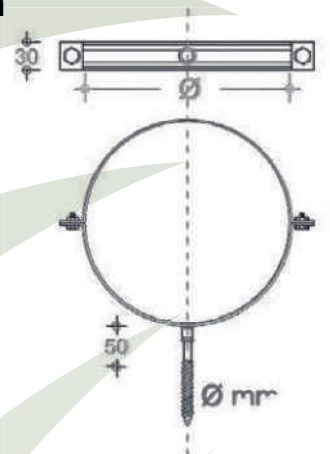
Ø	Código	Ø	Código
80	ABS080	175	ABS175
100	ABS100	180	ABS180
110	ABS110	200	ABS200
120	ABS120	230	ABS230
125	ABS125	250	ABS250
130	ABS130	300	ABS300
140	ABS140	350	ABS350
150	ABS150	400	ABS400
160	ABS160		



ABRAÇADEIRA C/ ESPIGÃO INOX 1mm



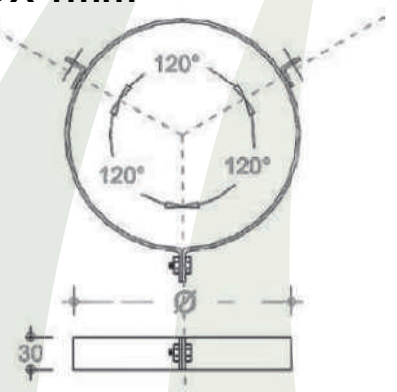
Ø	Código	Ø	Código
80	ABE080	175	ABE175
100	ABE100	180	ABE180
110	ABE110	200	ABE200
120	ABE120	230	ABE230
125	ABE125	250	ABE250
130	ABE130	300	ABE300
140	ABE140	350	ABE350
150	ABE150	400	ABE400
160	ABE160		



ABRAÇADEIRA DE CABOS TIRANTES INOX 1mm



Ø	Código	Ø	Código
80	ABT080	175	ABT175
100	ABT100	180	ABT180
110	ABT110	200	ABT200
120	ABT120	230	ABT230
125	ABT125	250	ABT250
130	ABT130	300	ABT300
140	ABT140	350	ABT350
150	ABT150	400	ABT400
160	ABT160		



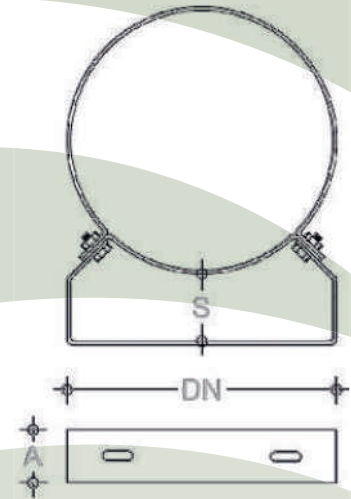
É possível, a pedido, executar soluções personalizadas.

Os dados técnicos mencionados, podem sofrer alteração sem a obrigação de pré aviso.

ABRAÇADEIRA REFORÇADA REGULÁVEL INOX 1mm



Ø	Código
80	ABR080
100	ABR100
110	ABR110
120	ABR120
125	ABR125
130	ABR130
140	ABR140
150	ABR150
160	ABR160
175	ABR175
180	ABR180
200	ABR200
230	ABR230
250	ABR250
300	ABR300
350	ABR350
400	ABR400



TUBO INOX 1M/0,5M/0,33M



Ø	Código	Cx	Ø	Código	Cx	Ø	Código	Cx
80	TB1080	6	80	TB50080	12	80	TB33080	18
90	TB1090	6	90	TB50090	12	90	TB33090	18
100	TB1100	6	100	TB50100	12	100	TB33100	18
110	TB1110	6	110	TB50110	12	110	TB33110	18
120	TB1120	6	120	TB50120	12	120	TB33120	18
125	TB1125	6	125	TB50125	12	125	TB33125	18
130	TB1130	6	130	TB50130	12	130	TB33130	18
140	TB1140	6	140	TB50140	12	140	TB33140	18
150	TB1150	6	150	TB50150	12	150	TB33150	18
160	TB1160	6	160	TB50160	12	160	TB33160	18
175	TB1175	6	175	TB50175	12	175	TB33175	18
180	TB1180	6	180	TB50180	12	180	TB33180	18
200	TB1200	6	200	TB50200	12	200	TB33200	18
230	TB1230	3	230	TB50230	6	230	TB33230	12
250	TB1250	3	250	TB50250	6	250	TB33250	12
300	TB1300	1	300	TB50300	2	300	TB33300	3
350	TB1350	1	350	TB50350	2	350	TB33350	3
400	TB1400	1	400	TB50400	2	400	TB33400	3



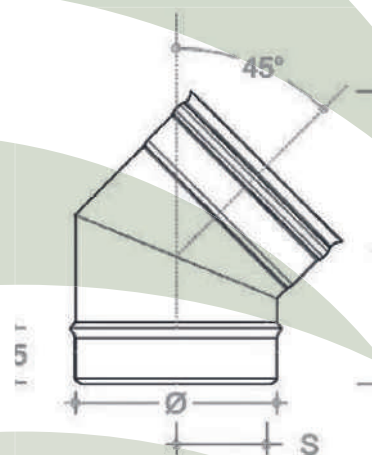
É possível, a pedido, executar soluções personalizadas.

Os dados técnicos mencionados, podem sofrer alteração sem a obrigação de pré aviso.

CURVA INOX 45°



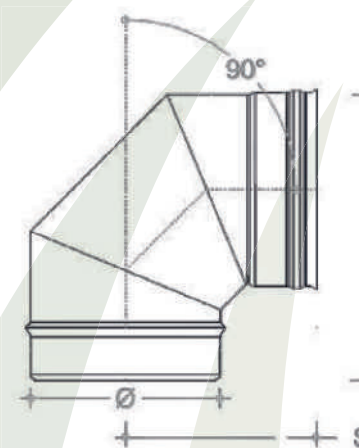
Ø	Código
80	C45080
90	C45090
100	C45100
110	C45110
120	C45120
125	C45125
130	C45130
140	C45140
150	C45150
160	C45160
175	C45175
180	C45180
200	C45200
230	C45230
250	C45250
300	C45300
350	C45350
400	C45400



CURVA INOX 90°



Ø	Código
80	C90080
90	C90090
100	C90100
110	C90110
120	C90120
125	C90125
130	C90130
140	C90140
150	C90150
160	C90160
175	C90175
180	C90180
200	C90200
230	C90230
250	C90250
300	C90300
350	C90350
400	C90400



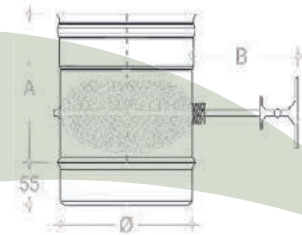
É possível, a pedido, executar soluções personalizadas.

Os dados técnicos mencionados, podem sofrer alteração sem a obrigação de pré aviso.

TUBO INOX 1M/0,5M/0,33M C/REGISTO



	1M	0,5M	0,33M
Ø	Código	Código	Código
80	TB1R080	TB50R080	TB33R080
90	TB1R090	TB50R090	TB33R090
100	TB1R100	TB50R100	TB33R100
110	TB1R110	TB50R110	TB33R110
120	TB1R120	TB50R120	TB33R120
125	TB1R125	TB50R125	TB33R125
130	TB1R130	TB50R130	TB33R130
140	TB1R140	TB50R140	TB33R140
150	TB1R150	TB50R150	TB33R150
160	TB1R160	TB50R160	TB33R160
175	TB1R175	TB50R175	TB33R175
180	TB1R180	TB50R180	TB33R180
200	TB1R200	TB50R200	TB33R200
230	TB1R230	TB50R230	TB33R230
250	TB1R250	TB50R250	TB33R250
300	TB1R300	TB50R300	TB33R300
350	TB1R350	TB50R350	TB33R350
400	TB1R400	TB50R400	TB33R400



MÓDULO EXTENSÍVEL INOX

	380/560mm	150/250mm
Ø	Código	Código
80	ME08038	ME08015
90	ME09038	ME09015
100	ME10038	ME10015
110	ME11038	ME11015
120	ME12038	ME12015
125	ME12538	ME12515
130	ME13038	ME13015
140	ME14038	ME14015
150	ME15038	ME15015
160	ME16038	ME16015
175	ME17538	ME17515
180	ME18038	ME18015
200	ME20038	ME20015
230	ME23038	ME23015
250	ME25038	ME25015
300	ME30038	ME30015
350	ME35038	ME35015
400	ME40038	ME40015



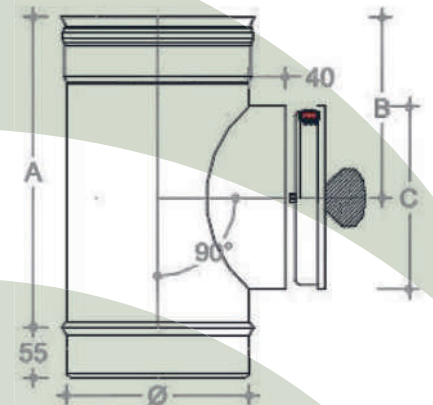
É possível, a pedido, executar soluções personalizadas.

Os dados técnicos mencionados, podem sofrer alteração sem a obrigação de pré aviso.

MÓDULO DE INSPEÇÃO INOX



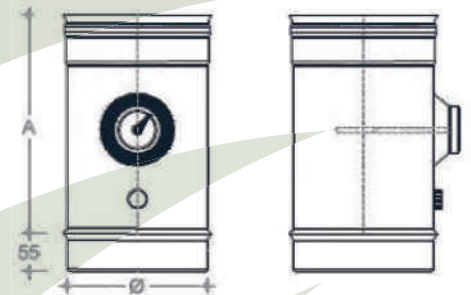
Ø	Código
80	MISP080
100	MISP100
120	MISP120
130	MISP130
140	MISP140
150	MISP150
160	MISP160
180	MISP180
200	MISP200
220	MISP220
230	MISP230
250	MISP250
300	MISP300
350	MISP350
400	MISP400



MÓDULO VERIFICAÇÃO FUMO/TEMPERATURA INOX



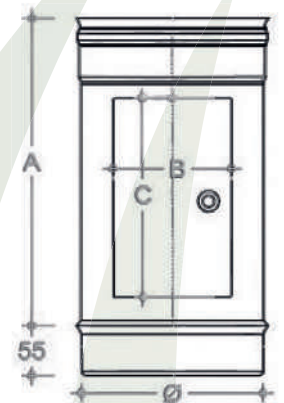
Ø	Código
80/130	MV080130
100/150	MV100150
130/180	MV130180
150/200	MV150200
180/230	MV180230
200/250	MV200250
250/300	MV250300
300/350	MV300350
350/400	MV350400
400/450	MV400450



MÓDULO RECOLHA INCOMBUSTÍVEIS INOX



Ø	Código
130	MRI130
140	MRI140
150	MRI150
160	MRI160
180	MRI180
200	MRI200
220	MRI220
230	MRI230
250	MRI250
300	MRI300
350	MRI350
400	MRI400



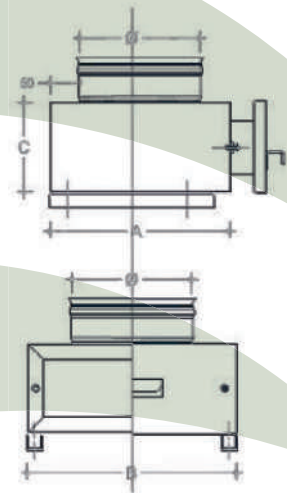
É possível, a pedido, executar soluções personalizadas.

Os dados técnicos mencionados, podem sofrer alteração sem a obrigação de pré aviso.

CÂMARA RECOLHA CINZAS INOX



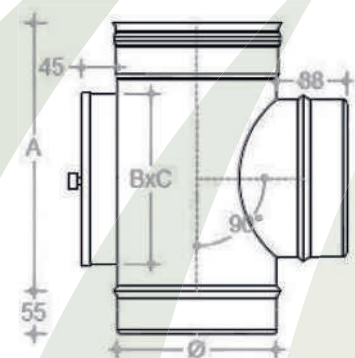
Ø	Código
80	CRC080
100	CRC100
120	CRC120
130	CRC130
140	CRC140
150	CRC150
160	CRC160
180	CRC180
200	CRC200
220	CRC220
230	CRC230
250	CRC250
300	CRC300
350	CRC350
400	CRC400



TÊ C/ RECOLHA INCOMBUSTÍVEIS INOX



Ø	Código
130	TRI130
140	TRI140
150	TRI150
160	TRI160
180	TRI180
200	TRI200
220	TRI220
230	TRI230
250	TRI250
300	TRI300
350	TRI350
400	TRI400



É possível, a pedido, executar soluções personalizadas.

Os dados técnicos mencionados, podem sofrer alteração sem a obrigação de pré aviso.

REGULADOR DE TIRAGEM INOX



Código
RTRCO080

REGULADOR DE TIRAGEM INOX



Código
RTRCO150

REGULADOR DE TIRAGEM INOX ANTI-EXPLOÇÃO



Código
RTRCOEX150

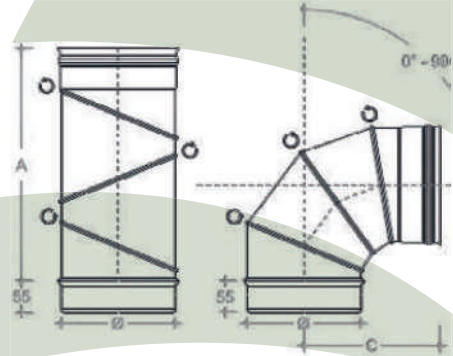
É possível, a pedido, executar soluções personalizadas.

Os dados técnicos mencionados, podem sofrer alteração sem a obrigação de pré aviso.

CURVA REGULÁVEL DE 0° A 90° INOX 316



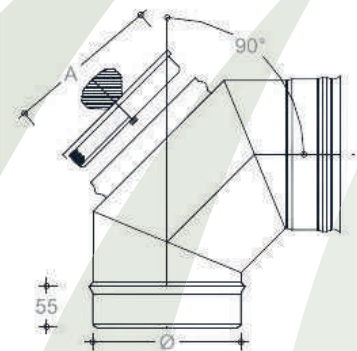
Ø	Código
80	CREG080
100	CREG100
120	CREG120
130	CREG130
140	CREG140
150	CREG150
160	CREG160
180	CREG180
200	CREG200
220	CREG220
230	CREG230
250	CREG250
300	CREG300



CURVA 90° C/INSPEÇÃO INOX



Ø	Código
80	CI08090
100	CI10090
120	CI12090
130	CI13090
140	CI14090
150	CI15090
160	CI16090
180	CI18090
200	CI20090
220	CI22090
230	CI23090
250	CI25090
300	CI30090



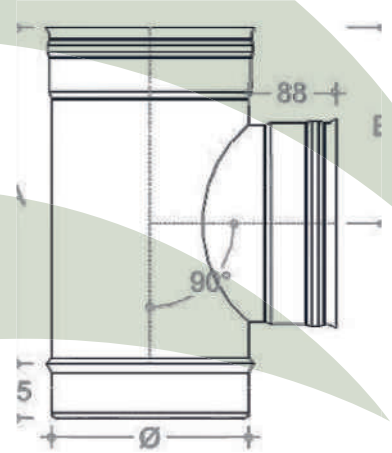
É possível, a pedido, executar soluções personalizadas.

Os dados técnicos mencionados, podem sofrer alteração sem a obrigação de pré aviso.

TÊ INOX SEM TAMPO



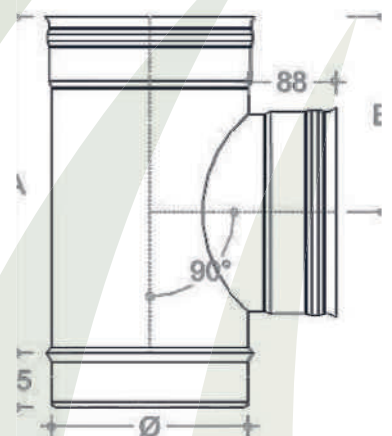
Ø	Código
80	TI080
90	TI090
100	TI100
110	TI110
120	TI120
125	TI125
130	TI130
140	TI140
150	TI150
160	TI160
175	TI175
180	TI180
200	TI200
230	TI230
250	TI250
300	TI300
350	TI350
400	TI400



TÊ INOX COM TAMPO



Ø	Código
80	TT080
90	TT090
100	TT100
110	TT110
120	TT120
125	TT125
130	TT130
140	TT140
150	TT150
160	TT160
175	TT175
180	TT180
200	TT200
230	TT230
250	TT250
300	TT300
350	TT350
400	TT400



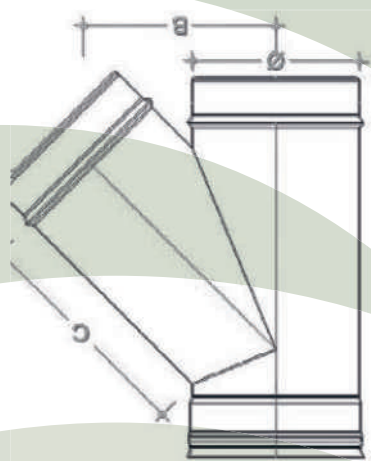
É possível, a pedido, executar soluções personalizadas.

Os dados técnicos mencionados, podem sofrer alteração sem a obrigação de pré aviso.

FORQUILHA INOX SEM TAMPO



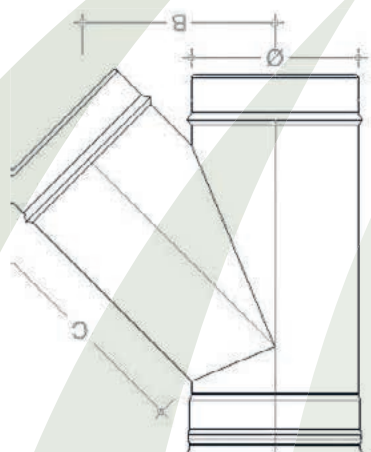
Ø	Código
80	FI080
90	FI090
100	FI100
110	FI110
120	FI120
125	FI125
130	FI130
140	FI140
150	FI150
160	FI160
175	FI175
180	FI180
200	FI200
230	FI230
250	FI250
300	FI300
350	FI350
400	FI400



FORQUILHA INOX COM TAMPO



Ø	Código
80	FT080
90	FT090
100	FT100
110	FT110
120	FT120
125	FT125
130	FT130
140	FT140
150	FT150
160	FT160
175	FT175
180	FT180
200	FT200
230	FT230
250	FT250
300	FT300
350	FT350
400	FT400

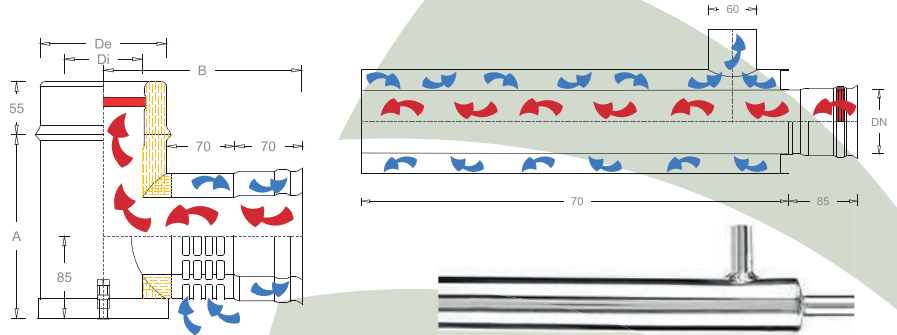


É possível, a pedido, executar soluções personalizadas.

Os dados técnicos mencionados, podem sofrer alteração sem a obrigação de pré aviso.

Novo.

TÊ/COLETOR DE ALIMENTAÇÃO DE AR/EXAUSTÃO



Ø	A	B
80/130	190	205
100/150	250	215



Ø	A	B
80/130	190	205
100/150	250	215

O tê é o ponto de partida do sistema de chaminé e tem como principais características: cavidade interna preenchida a lã mineral p/evitar perdas de calor e garantir o bom desempenho do sistema, encaixe c/grelha e câmara em vidro duplo para a entrada do ar renovado e tampo removível com um sistema de encaixe c/abertura e fecho rápido através de dois ganchos laterais c/mola.

O coletor coaxial é o elemento intermédio entre o extrator de fumo e o sistema de chaminé e as principais características são: cavidade ventilação dinâmica c/ passagem pela manga 60 à câmara de combustão e o canal interno separado da câmara de combustão p/expulsar os fumos gerados pela mesma. Não sendo envidraçado pode cortar-se à medida da parede a atravessar.



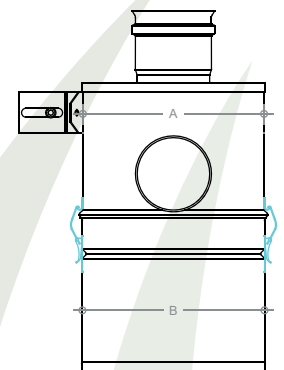
Novo.

FILTRO DE FUMOS



Ø	A	B
80	200	202
100	250	252

O filtro de fumos através da água, utiliza-se para neutralização e eliminação das poeiras finas geradas pela combustão de lenha ou pellets. O seu uso é particularmente indicado nos casos em que não é possível lançar livremente os fumos no espaço, protegendo o ambiente. Os fumos expelidos são conduzidos para a água que funciona como filtro, retendo e provocando a queda das poeiras. O sistema c/fecho de gancho permite a abertura do balde para a troca e abastecimento de água nova.



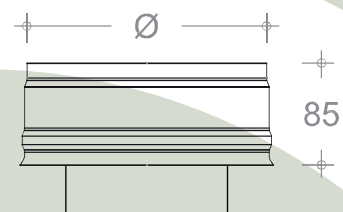
É possível, a pedido, executar soluções personalizadas.

Os dados técnicos mencionados, podem sofrer alteração sem a obrigação de pré aviso.

TAMPO INOX



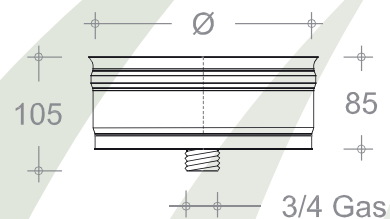
Ø	Código
80	T080
90	T090
100	T100
110	T110
120	T120
125	T125
130	T130
140	T140
150	T150
160	T160
175	T175
180	T180
200	T200
230	T230
250	T250
300	T300
350	T350
400	T400



TAMPO INOX COM PURGA



Ø	Código
80	TP080
90	TP090
100	TP100
110	TP110
120	TP120
125	TP125
130	TP130
140	TP140
150	TP150
160	TP160
175	TP175
180	TP180
200	TP200
230	TP230
250	TP250
300	TP300
350	TP350
400	TP400



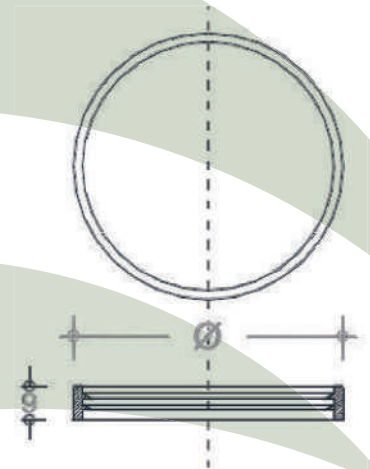
É possível, a pedido, executar soluções personalizadas.

Os dados técnicos mencionados, podem sofrer alteração sem a obrigação de pré aviso.

VEDANTE SILICONE



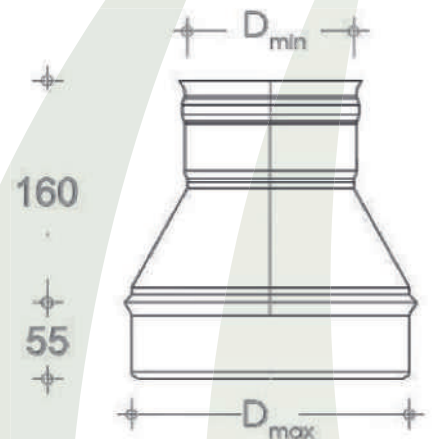
Ø	Código
80	VS080
90	VS090
100	VS100
110	VS110
120	VS120
125	VS125
130	VS130
140	VS140
150	VS150
160	VS160
175	VS175
180	VS180
200	VS200
230	VS230
250	VS250
300	VS300
350	VS350
400	VS400



UNIÃO REDUÇÃO INOX



Código	Código	Código	Código
R9080	R150125	R20080	R250200
R10080	R150130	R20090	R250230
R10090	R150140	R200100	R300100
R11080	R16080	R200110	R300110
R11090	R16090	R200120	R300120
R110100	R160100	R200125	R300125
R12080	R160110	R200130	R300130
R12090	R160120	R200140	R300140
R120100	R160125	R200150	R300150
R120110	R160130	R200160	R300160
R12580	R160140	R200175	R300175
R12590	R160150	R200180	R300180
R125100	R17580	R230100	R300200
R125110	R17590	R230110	R300230
R125120	R175100	R230120	R300250
R13080	R175110	R230125	
R13090	R175120	R230130	
R130100	R175125	R230140	
R130110	R175130	R230150	
R130120	R175140	R230160	
R130125	R175150	R230175	
R14080	R175160	R230180	
R14090	R18080	R230200	
R140100	R18090	R250100	
R140110	R180100	R250110	
R140120	R180110	R250120	
R140125	R180120	R250125	
R140130	R180125	R250130	
R15080	R180130	R250140	
R15090	R180140	R250150	
R150100	R180150	R250160	
R150110	R180160	R250175	
R150120	R180175	R250180	



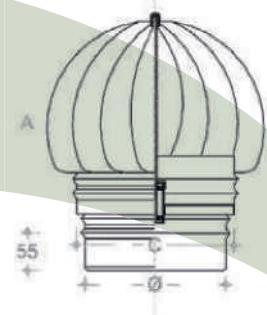
É possível, a pedido, executar soluções personalizadas.

Os dados técnicos mencionados, podem sofrer alteração sem a obrigação de pré aviso.

GIRÂNDOLA DUPLA INOX 0.5mm



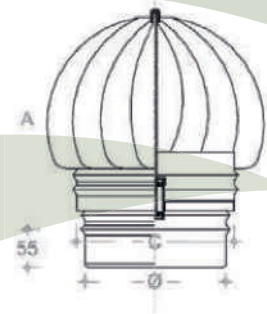
Ø	Código
80/130	GIR080130
100/150	GIR100150
125/175	GIR125175
130/180	GIR130180
150/200	GIR150200
180/230	GIR180230
200/250	GIR200250
250/300	GIR250300
300/350	GIR300350
350/400	GIR350400



GIRÂNDOLA DUPLA 100% INOX 0.5mm



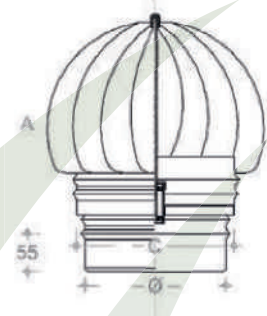
Ø	Código
80/130	INX080130
100/150	INX100150
125/175	INX125175
130/180	INX130180
150/200	INX150200
180/230	INX180230
200/250	INX200250
250/300	INX250300
300/350	INX300350
350/400	INX350400



GIRÂNDOLA DUPLA REBITADA INOX 0.5mm



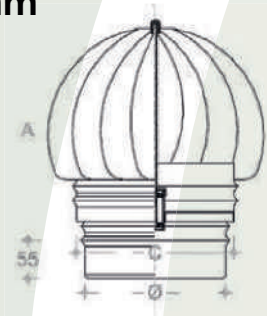
Ø	Código
80/130	GIRR080130
100/150	GIRR100150
125/175	GIRR125175
130/180	GIRR130180
150/200	GIRR150200
180/230	GIRR180230
200/250	GIRR200250
250/300	GIRR250300
300/350	GIRR300350
350/400	GIRR350400



GIRÂNDOLA DUPLA 100% INOX REBITADA 0.5mm



Ø	Código
80/130	INXR080130
100/150	INXR100150
125/175	INXR125175
130/180	INXR130180
150/200	INXR150200
180/230	INXR180230
200/250	INXR200250
250/300	INXR250300
300/350	INXR300350
350/400	INXR350400



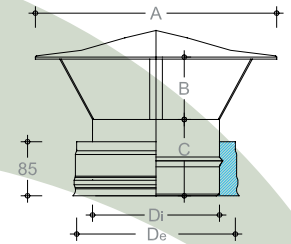
É possível, a pedido, executar soluções personalizadas.

Os dados técnicos mencionados, podem sofrer alteração sem a obrigação de pré aviso.

CHAPÉU PAREDE DUPLA INOX



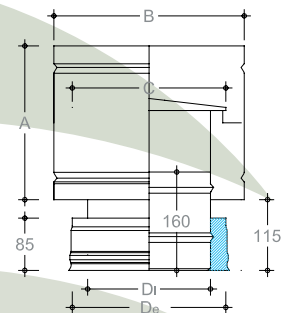
Ø	Código	Ø	Código
80/130	CHC080130	180/230	CHC080130
100/150	CHC100150	200/250	CHC100150
125/175	CHC125175	250/300	CHC125175
130/180	CHC130180	300/350	CHC130180
150/200	CHC150200	350/400	CHC150200



CHAPÉU C/ABA PAREDE DUPLA INOX



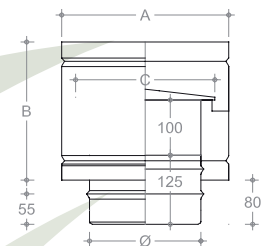
Ø	Código	Ø	Código
80/130	CCA080130	180/230	CCA080130
100/150	CCA100150	200/250	CCA100150
125/175	CCA125175	250/300	CCA125175
130/180	CCA130180	300/350	CCA130180
150/200	CCA150200	350/400	CCA150200



CHAPÉU C/ABA LONGA PAREDE DUPLA INOX



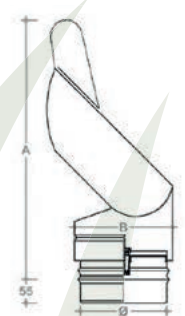
Ø	Código	Ø	Código
80/130	CAL080130	180/230	CAL080130
100/150	CAL100150	200/250	CAL100150
125/175	CAL125175	250/300	CAL125175
130/180	CAL130180	300/350	CAL130180
150/200	CAL150200	350/400	CAL150200



CHAPÉU CRISTA DE GALO DUPLO INOX 0.5mm



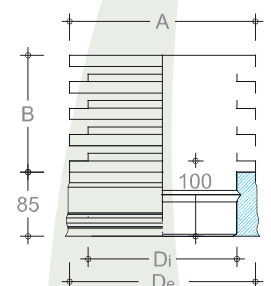
Ø	Código	100% Inox
80/130	CCG080130	CCG080130
100/150	CCG100150	CCG100150
125/175	CCG125175	CCG125175
150/200	CCG130180	CCG130180
180/230	CCG150200	CCG150200
200/250	CCG130180	CCG130180
250/300	CCG150200	CCG150200



CHAPÉU PERSIANA DUPLO INOX 0.5mm



Ø	Código
80/130	CPI080130
100/150	CPI100150
125/175	CPI125175
150/200	CPI150200
180/230	CPI180230
200/250	CPI200250
250/300	CPI250300



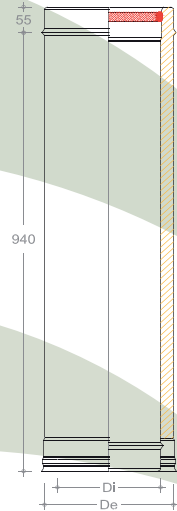
É possível, a pedido, executar soluções personalizadas.

Os dados técnicos mencionados, podem sofrer alteração sem a obrigação de pré aviso.

TUBO INOX DUPLO ISOLADO



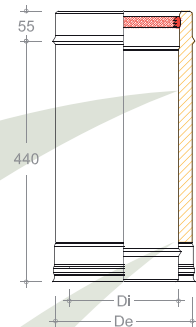
	1M	0,5M	0,33M
Ø	Código	Código	Código
080/130	TB1080130	TB50080130	TB33080130
100/150	TB1100150	TB50100150	TB33100150
125/175	TB1125175	TB50125175	TB33125175
130/180	TB1130180	TB50130180	TB33130180
150/200	TB1150200	TB50150200	TB33150200
180/230	TB1180230	TB50180230	TB33180230
200/250	TB1200250	TB50200250	TB33200250
250/300	TB1250300	TB50250300	TB33250300
300/350	TB1300350	TB50300350	TB33300350
350/400	TB1350400	TB50350400	TB33350400



TUBO INOX DUPLO ISOLADO C/REGISTO



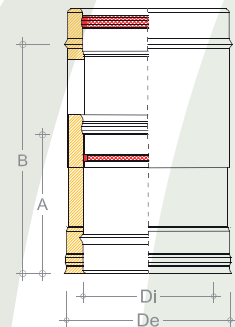
	1M	0,5M	0,33M
Ø	Código	Código	Código
080/130	TB1R080130	TB50R080130	TB33R080130
100/150	TB1R100150	TB50R100150	TB33R100150
125/175	TB1R125175	TB50R125175	TB33R125175
130/180	TB1R130180	TB50R130180	TB33R130180
150/200	TB1R150200	TB50R150200	TB33R150200
180/230	TB1R180230	TB50R180230	TB33R180230
200/250	TB1R200250	TB50R200250	TB33R200250
250/300	TB1R250300	TB50R250300	TB33R250300
300/350	TB1R300350	TB50R300350	TB33R300350
350/400	TB1R350400	TB50R350400	TB33R350400



MÓDULO DUPLO ISOLADO EXTENSÍVEL



Ø	Código
080/130	ME080130
100/150	ME100150
125/175	ME125175
130/180	ME130180
150/200	ME150200
180/230	ME180230
200/250	ME200250
250/300	ME250300
300/350	ME300350

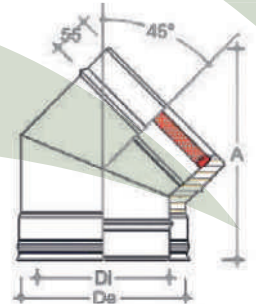


É possível, a pedido, executar soluções personalizadas.

Os dados técnicos mencionados, podem sofrer alteração sem a obrigação de pré aviso.

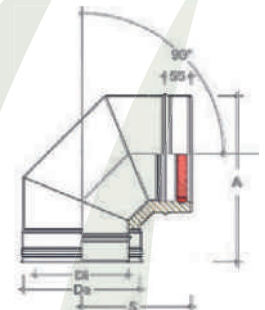
CURVA INOX DUPLA ISOLADA 45°

Ø	Código
80/130	C45080130
100/150	C45100150
125/175	C45125175
130/180	C45130180
150/200	C45150200
180/230	C45180230
200/250	C45200250
250/300	C45250300
300/350	C45300350
350/400	C45350400



CURVA INOX DUPLA ISOLADA 90°

Ø	Código
80/130	C90080130
100/150	C90100150
125/175	C90125175
130/180	C90130180
150/200	C90150200
180/230	C90180230
200/250	C90200250
250/300	C90250300
300/350	C90300350
350/400	C90350400

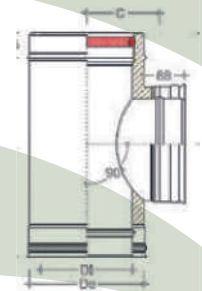


É possível, a pedido, executar soluções personalizadas.

Os dados técnicos mencionados, podem sofrer alteração sem a obrigação de pré aviso.

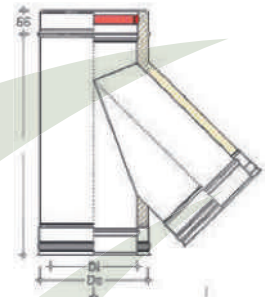
TÊ INOX DUPLO ISOLADO

Ø	S/Tampa Código	C/Tampa Código
080/130	TI080130	TT080130
100/150	TI100150	TT100150
125/175	TI125175	TT125175
130/180	TI130180	TT130180
150/200	TI150200	TT150200
180/230	TI180230	TT180230
200/250	TI200250	TT200250
250/300	TI250300	TT250300
300/350	TI300350	TT300350
350/400	TI350400	TT350400



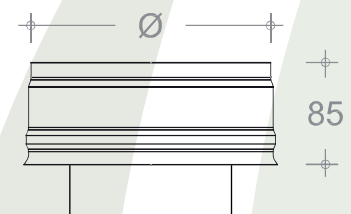
FORQUILHA INOX DUPLO ISOLADO

Ø	S/Tampa Código	C/Tampa Código
080/130	FI080130	FT080130
100/150	FI100150	FT100150
125/175	FI125175	FT125175
130/180	FI130180	FT130180
150/200	FI150200	FT150200
180/230	FI180230	FT180230
200/250	FI200250	FT200250
250/300	FI250300	FT250300
300/350	FI300350	FT300350
350/400	FI350400	FT350400



TAMPO INOX

Ø	Código
80/130	T080130
100/150	T100150
125/175	T125175
130/180	T130180
150/200	T150200
180/230	T180230
200/250	T200250
250/300	T250300
300/350	T300350
350/400	T350400



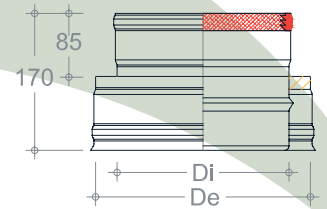
É possível, a pedido, executar soluções personalizadas.

Os dados técnicos mencionados, podem sofrer alteração sem a obrigação de pré aviso.

ADAPTADOR INOX SEM ISOLAMENTO



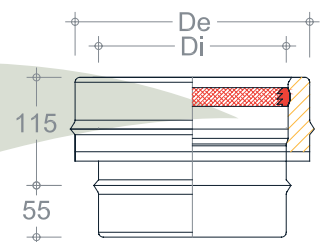
Ø	Código
80/130	AS080130
100/150	AS100150
125/175	AS125175
130/180	AS130180
150/200	AS150200
180/230	AS180230
200/250	AS200250
250/300	AS250300
300/350	AS300350
350/400	AS350400



ADAPTADOR INOX COM ISOLAMENTO



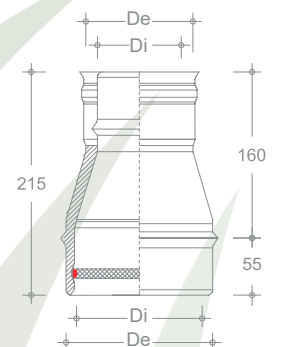
Ø	Código
80/130	AC080130
100/150	AC100150
125/175	AC125175
130/180	AC130180
150/200	AC150200
180/230	AC180230
200/250	AC200250
250/300	AC250300
300/350	AC300350
350/400	AC350400



ADAPTADOR CÓNICO COM ISOLAMENTO INOX



Ø	Código
80/130	ACI080130
100/150	ACI100150
125/175	ACI125175
130/180	ACI130180
150/200	ACI150200
180/230	ACI180230
200/250	ACI200250
250/300	ACI250300
300/350	ACI300350
350/400	ACI350400



SUPORTE MURAL INOX



Simple		Duplo	
Ø	Código	Ø	Código
150	SMS150	200	SMD200
180	SMS180	230	SMD230
200	SMS200		
230	SMS230		

É possível, a pedido, executar soluções personalizadas.

Os dados técnicos mencionados, podem sofrer alteração sem a obrigação de pré aviso.

TUBO FLEXÍVEL DUPLO INOX 304/316



	304	316
Ø	Código	Código
80	TFD080	TFDL080
100	TFD100	TFDL100
120	TFD120	TFDL120
125	TFD125	TFDL125
130	TFD130	TFDL130
150	TFD150	TFDL150
160	TFD160	TFDL160
180	TFD180	TFDL180
200	TFD200	TFDL200
220	TFD220	TFDL220
250	TFD250	TFDL250
300	TFD300	TFDL300

UNIÃO FLEXÍVEL INOX



Ø	Código
80	UNIF080
100	UNIF100
120	UNIF120
125	UNIF125
130	UNIF130
150	UNIF150
160	UNIF160
180	UNIF180
200	UNIF200
220	UNIF220
250	UNIF250
300	UNIF300

TUBO FLEXÍVEL ALUMÍNIO COMPACTO



Ø	Código	Mts/Cx
80	TAC080	125
90	TAC090	125
100	TAC100	100
110	TAC110	80
120	TAC120	80
130	TAC130	60
150	TAC150	45

É possível, a pedido, executar soluções personalizadas.

Os dados técnicos mencionados, podem sofrer alteração sem a obrigação de pré aviso.



TUBO ISOLADO ALUMÍNIO RETANGULAR COM LÃ MINERAL

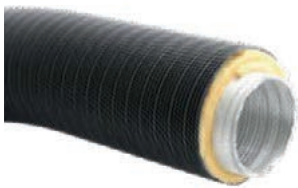


Medidas

150x50 | 200x90



TUBO FLEXÍVEL ALUMÍNIO ISOLADO



Medidas

Ø 50 | Ø 63 | Ø 80 | Ø 100 | Ø 125



TERMOSTATO CAPILAR 1000mm



VERMICULITE E COLA PARA VERMICULITE



Placas

600x800x30
Max. Temp. 950°

Cola

1kg
Max. Temp. 1200°



PORTA DE INSPEÇÃO



Medidas

300x300 | 400x400 | 400x600 | 600x800

É possível, a pedido, executar soluções personalizadas.

Os dados técnicos mencionados, podem sofrer alteração sem a obrigação de pré aviso.

DISTRIBUIDOR TERMOSTÁTICO COM FILTRO

Novo.



Ø	Max. Temperatura
125	180°
150	180°
150	180°

CAIXA DE DISTRIBUIÇÃO

Novo.



Medidas

Ø 100-3X100	Ø 125-3X100
Ø 125-3X125	Ø 125-4X100
Ø 125-4X125	Ø 150-3X125
Ø 150-3X150	Ø 150-4X125
Ø 150-4X150	Ø 160-3X125

TUBO ISOLADO ALUMÍNIO COM LÃ MINERAL

Novo.



Medidas

Ø 100	Ø 125	Ø 150
5 mts	5 mts	5 mts
10 mts	10 mts	10 mts

É possível, a pedido, executar soluções personalizadas.

Os dados técnicos mencionados, podem sofrer alteração sem a obrigação de pré aviso.

DISPOSITIVO VENTILADOR DE ENTRADA DE AR COM AQUECEDOR

Novo.



Ø	INOX	INOX
80	Filtro, válvula anti-retorno, aquecedor e estabilizador	Filtro, válvula anti-retorno, aquecedor e estabilizador
110	Filtro, válvula anti-retorno, aquecedor	Filtro, válvula anti-retorno, aquecedor e estabilizador
150	Filtro, válvula anti-retorno, aquecedor	Filtro, válvula anti-retorno, aquecedor e estabilizador

DISPOSITIVO VENTILADOR DE ENTRADA DE AR COM AQUECEDOR PARA JANELA

Novo.



Ø	INOX	INOX
80	Filtro, válvula anti-retorno, aquecedor e estabilizador	Filtro, válvula anti-retorno, aquecedor e estabilizador
110	Filtro, válvula anti-retorno, aquecedor	Filtro, válvula anti-retorno, aquecedor e estabilizador
150	Filtro, válvula anti-retorno, aquecedor	Filtro, válvula anti-retorno, aquecedor e estabilizador

DISTIBUIDOR AR QUENTE

Novo.



Ø	Efic. m ³ /h	w
125	490	50
150	860	108
150	990	108

É possível, a pedido, executar soluções personalizadas.

Os dados técnicos mencionados, podem sofrer alteração sem a obrigação de pré aviso.

Aço INOX

O aço inox austenítico é seguramente um dos materiais mais versáteis existentes no mercado. A sua aplicação vai desde a indústria metalomecânica, farmacêutica à alimentar.

Graças às suas características fiso-químicas, encontra aplicação desde temperaturas criogénicas até 1000°C. Permite uma resposta excelente à transformação, soldadura e acabamento de superfície, sendo amplamente utilizado na execução de utensílios de consumo.

Os aços austeníticos têm um nível de cromo (Cr+= 18%) e níquel (=8%) com baixos níveis de carbono (C=0.08%). Graças à sua estrutura tetraédrica e à sua baixa "reatividade", são particularmente resistentes aos fenómenos corrosivos.

AÇO	AÇO
304 (EN 1.4301)	316 (EN 1.4401)
304L (EN 1.4307)	316L (EN 1.4404)
O 304 é um dos materiais mais versáteis no mercado. A sua ductilidade supera a dos metais mais comuns e de na indústria alimentar, química, farmacêutica, petroquímica metalomecânica, etc, e desfruta de alta resistência à corrosão em soluções ácidas, mantendo altos níveis de higiene e pureza dos produtos transportados.	O 316 é um material extremamente dúctil p/a estampagem e realização de peças industriais às quais é pedida uma elevada resistência á corrosão. Os aços 316L c/mais baixo teor de Mo (2,7%) são usados em ambientes muito agressivos e de grandes amplitudes térmicas enquanto que o 316 detentor de um mais baixo teor de Mo (2,2%) oferecem adequada garantia em ambientes ácido e marítimos.

COMPOSIÇÃO QUÍMICA				COMPOSIÇÃO QUÍMICA (Mo 2,2%)			
	C%	Cr%	Ni%		C%	Cr%	Ni%
304	0,05	18,3	8,1	316	0,05	17	10,7
304L	0,03	18,3	10	316L	0,02	17	11,2

Os aços austeníticos com um teor de carbono (C) até 0.05%, podem sofrer a corrosão intergranular depois duma exposição de 15 minutos a temperaturas por volta dos 600/700° C. Nos ambientes que podem produzir ataques intergranulares a altas temperaturas por tempo prolongado, recomendam-se aços com baixo teor de Carbono (C). Os aços 304 e 316 são particularmente indicados para a execução de sistemas de exaustão/chaminé, cuja finalidade é lançar na atmosfera, produtos derivados da combustão.

Ficha Técnica

DESCRIÇÃO

O sistema é composto por elementos modulares de secção circular monoparede de adequado a qualquer tipo de instalação individual ou coletiva, de forma a garantir durabilidade contra ataques corrosivos e suportar amplitudes térmicas de ponsäta de 500/600°C.

Estes sistemas são realizados em aço inox AISI 304/Le 316/L na espessura de 4, 5, 8 e 10 dc, com acabamento BA e soldadura longitudinal TIG. As espessuras 4 e 5 dc são dotadas de encaixe macho-fêmea até com adaptação para aplicação de vedante silicónico (no encaixe fêmea até ao diâmetro 300 e no encaixe macho, para diâmetros maiores) e nervura para aplicação da abraçadeira de fixação.

APLICAÇÃO

Evacuação de produtos da combustão (fumos e gases) e ventilação (ar).

CARACTERÍSTICAS TÉCNICAS

Aço inox AISI 304/Le 316/L nas espessuras de 4, 5, 8 e 10 dc.

Diâmetros disponíveis: 80, 90, 100, 110, 120, 125, 130, 140, 150, 160, 175, 180, 200, 220, 230, 250, 300, 350, 400, 450, 500, 600, 700 e 800, Soldadura longitudinal a TIG com encaixes estampados a frio.

É possível, a pedido, executar soluções personalizadas.

Os dados técnicos mencionados, podem sofrer alteração sem a obrigação de pré aviso.

MODO DE EMPREGO

Funcionamento: a seco (D) e húmido (W). **Pressão:** - Positiva (P1- 200 Pa)- Negativa (N1- 40 Pa)

Temperatura de exercício: Max. 200°C c/vedante silicone | Max. 600°C sem vedante

ACESSÓRIOS

Vedantes silicone de lábio triplo para um perfeito resultado nas junções. Abraçadeiras de fixação para aperto definitivo.

APLICAÇÃO

O sistema monoparede para ser instalado correctamente, deve seguir o sentido do fumo.

1. O encaixe fêmea de cada módulo do sistema de chaminé, deve ser sempre virado para cima;
2. Cada módulo deve ser fornecido com vedante de silicone de alta temperatura colocado no seu encaixe (fêmea) para diâmetros até 350 e no encaixe macho para diâmetros de 400 a 500. Na fase de aplicação do vedante o encaixe deve estar sempre virado para baixo, aconselhando-se a lubrificação da superfície;
3. Cada módulo deve ser colocado com abraçadeira de fixação. Dada a sua natureza assimétrica é necessário prestar-se atenção aos diâmetros das peças;
4. Para garantir a estaticidade do sistema, é necessária uma placa de base da abraçadeira à parede a cada 3 m e uma placa intermédia, a uma altura de cerca de 9m se o diâmetro for entre 80 e 200mm e a cerca de 6m se o diâmetro for maior que 200mm;
5. A secção final do sistema de desenfumagem, não deve em caso algum superar os 2 m, prevendo-se a instalação de abraçadeira;
6. Em caso de instalação não vertical (oblíqua ou horizontal), é necessário prever a fixação da conduta à parede, através de abraçadeiras murais em cada elemento e ou acessório.
7. As aplicações no interior do sistema devem ser estruturadas de modo a garantir que cada junção de elementos, opere em condições de compressão e não tracção.

Condições Gerais de Venda

1. Abertura de Conta

- 1.1 A abertura de conta a novos CLIENTES depende do preenchimento da "Ficha de Cliente" e das informações comerciais obtidas, com vista à eventual concessão de crédito;
- 1.2 Fica estabelecido o valor mínimo de 1000.00 € de tabela para a 1ª encomenda de novos CLIENTES, que terão de efetuar o pagamento dessa 1ª compra contra entrega.
- 1.3 Para este efeito, o cliente inativo há mais de 3 meses é considerado como não cliente.
- 1.4 Estão isentos do cumprimento do ponto 1.2, os Clientes Habituais e todos aqueles que transportem a mercadoria por sua conta e risco;
- 1.5 Consideram-se Clientes Habituais todos os clientes que façam pelo menos uma encomenda em cada mês.

2. Condições de Pagamento

- 2.1 O cliente pode optar pelas seguintes modalidades de pagamento:
 - Até 15 dias da data da fatura..... 1.5%
 - De 45 a 60 dias da data da fatura..... Sem desconto.

Em caso de incumprimento serão devidos juros legais à taxa em vigor.

3. Entregas

- 3.1 Dentro dos itinerários habituais as entregas de material são feitas pelas nossas viaturas, de acordo com as disponibilidades do serviço de expedição;
- 3.2 Fora dos itinerários habituais, as entregas serão efetuadas por outras entidades competentes. O valor dos portes será suportado pela CICLONE desde que o valor mínimo de fatura seja superior a 500,00 € líquidos. Se o valor de fatura for inferior ao valor dos portes será debitado na fatura.

4. Disposições Gerais

- 4.1 Sobre o valor líquido da fatura incide o IVA a taxa em vigor;
- 4.2 As condições gerais de venda, bem como as tabelas de preços poderão sofrer alterações sem qualquer aviso prévio;
- 4.3 Em caso de litígio o foro competente é o da Comarca de Águeda;

É possível, a pedido, executar soluções personalizadas.

Os dados técnicos mencionados, podem sofrer alteração sem a obrigação de pré aviso.

ciclone
sistemas de exaustão

CICLONE - Sistemas de Exaustão Unipessoal, Lda

Passadouro Park - Fração B
Rua dos Moleiros, 354 - Z.I. EN 1 Norte
3750-888 Trofa - Águeda

Tlf.: +351 234 025 091

Tlm.: +351 913 882 429

geral@ciclone.pt

www.ciclone.pt